

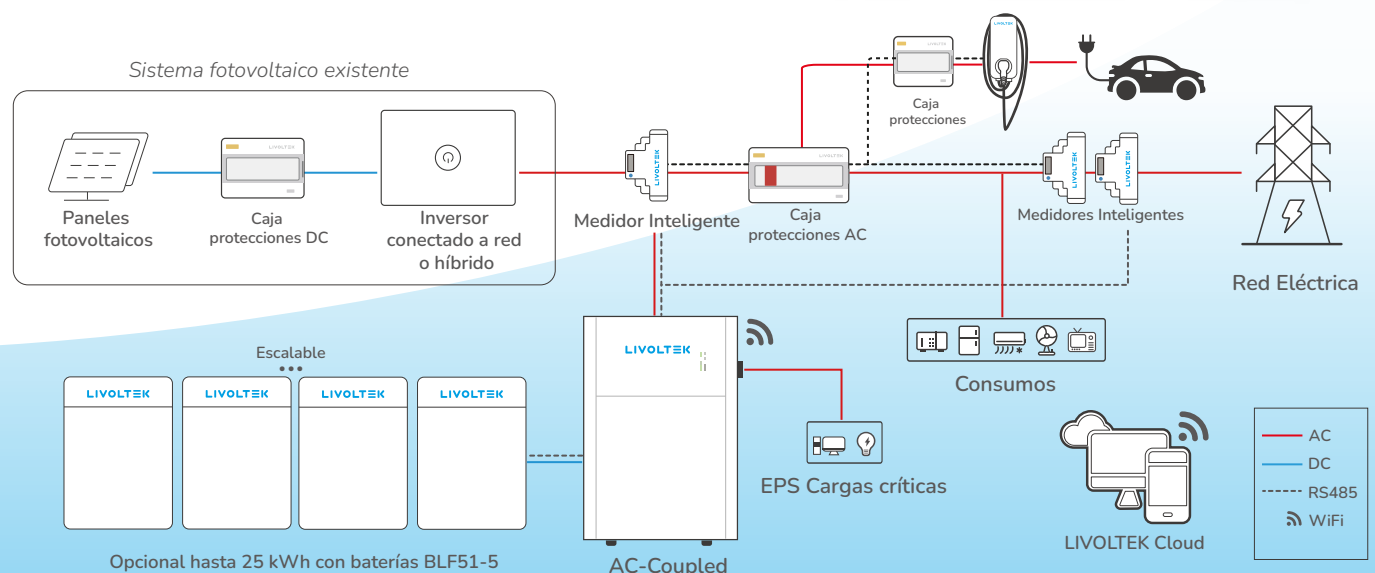
iPower AES Ac Coupled

Monofásico iPower AES-3K/3.68K/4.6K/5K

El inversor acoplado de CA LIVOLTEK es una solución rentable para actualizar cualquier sistema de inversor fotovoltaico existente al híbrido añadiendo una batería de respaldo. Este inversor con batería le permite almacenar el excedente de energía para maximizar el autoconsumo y le protege de los crecientes costes de la electricidad para conseguir tanto beneficios conectados a la red como independencia sin conexión a la red. Junto con su capacidad para abordar el gran mercado de retrofit de sistemas fotovoltaicos existentes, también pone a disposición de los hogares sin energía solar innovadoras soluciones de almacenamiento residencial que garantizan la flexibilidad energética y el suministro continuo de energía. Además, ofrece las ventajas añadidas de una instalación sencilla, fiabilidad y facilidad de uso.

Características

- VPP listo
- Control remoto
- Múltiples modos de trabajo
- Retrofit de sistemas FV existentes en ESS
- Plug and play, instalación rápida
- Capacidad de carga flexible de hasta 25 kWh
- IP65&C5
- SPD tipo II



Especificaciones:

Modelo	AES-3KS1	AES-3.68KS1	AES-4.6KS1	AES-5KS1
Entrada CA @ Red				
Rango de tensión de entrada	180 - 260V			
Potencia nominal de CA	3kW	3.68kW	4.6kW	5kW
Corriente alterna nominal	13A	16A	20A	21.7A
Gama de frecuencias	47.5 - 52.5Hz / 57.5 - 62.5Hz			
Salida CA @ Red				
Potencia nominal CA	3kw	3.68kw	4.6kw	5kw
Máx. Potencia aparente	3kVA	3.68kVA	4.6kVA	5kVA
Tipo de salida	1/N/PE			
Tensión nominal de entrada	220V / 230V / 240V			
Rango de tensión de entrada de CA	180 - 260V			
Frecuencia nominal	50Hz / 60Hz			
Corriente alterna nominal	13A	16A	20A	21.7A
Máx. Corriente alterna	13A	16A	20A	21.7A
Factor de potencia	~ 1 (ajustable de 0,8 de adelanto a 0,8 de retraso)			
THDi, Potencia nominal[%]	<3%			
Entrada de batería				
Tipo de batería	Batería de Litio			
Tensión de la batería	48V			
Aislamiento galvánico para baterías	YES			
Corriente de carga máxima del inversor	100A			
Corriente de descarga máx. del inversor	100A			
Comunicación BMS	CAN			
Protección	Sobretensión, Subtensión, Sobrecorriente, Cortocircuito, Sobretemperatura			
Eficiencia				
Max. Eficiencia	94%	94%	94%	94%
Euro Eficiencia	93.50%	93.50%	93.50%	93.50%
Modelo de batería				
Tipo de célula	LFP			
Energía nominal	5kWh			
Máx. Profundidad de descarga	90%			
Tensión nominal	51.2V			
Rango de tensión de funcionamiento	40- 60V			
Capacidad nominal	100Ah			
Máx. Corriente de carga	100A			
Máx. Corriente de descarga	100A			
Escalabilidad	Hasta 25 kWh			
Datos generales				
Dimensión	560*879*190			
Peso	60kg			
Garantía estándar	10 años			