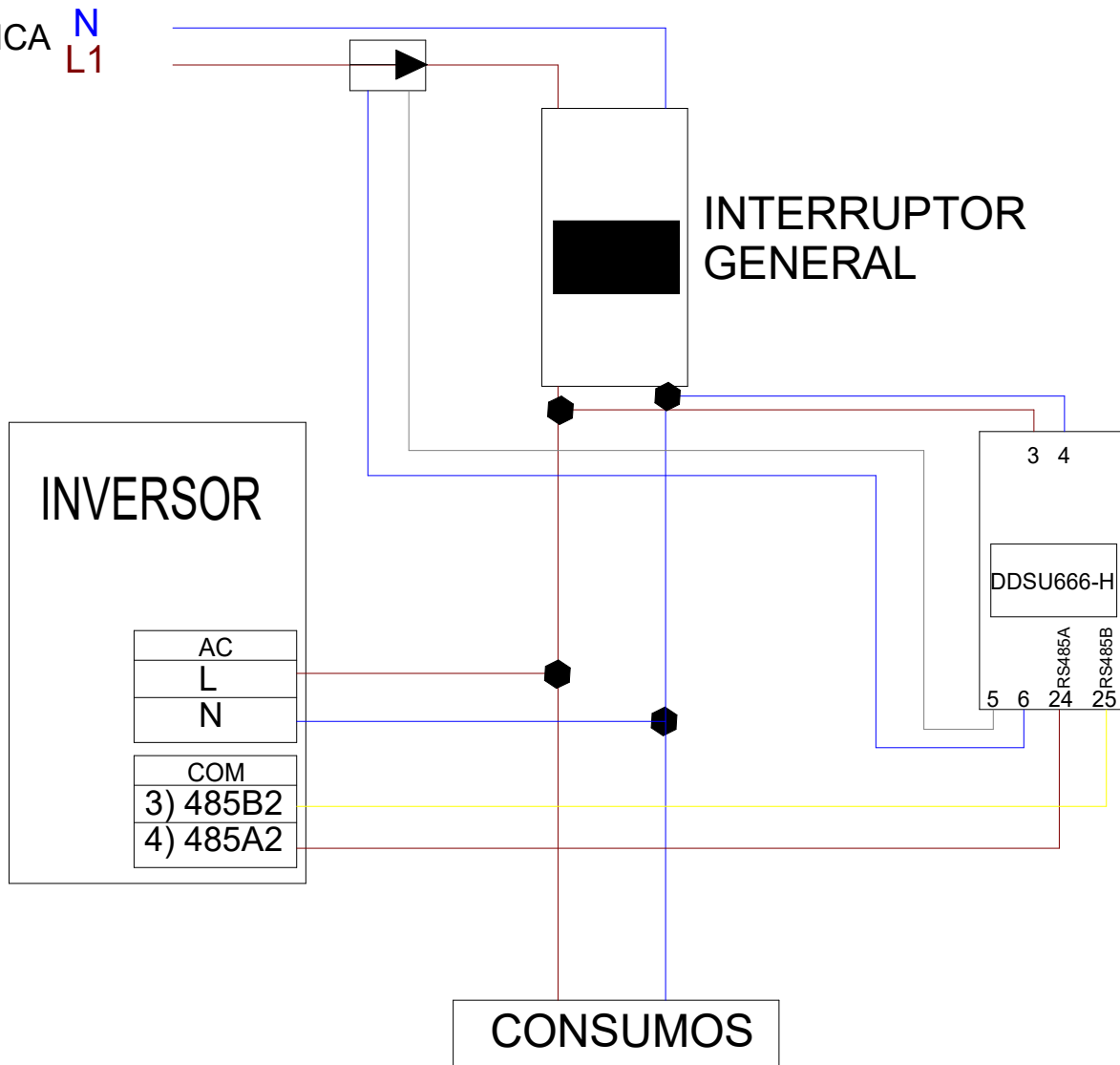


RED PUBLICA ^N
_{L1}



Proyecto:

INSTALACIÓN AUTOCONSUMO SOLAR

Designación:

**CONEXIÓN SMART METER
HUAWEI**

Dibujado:

Nº Plano: 1 Ref: /20 Escala: S/E

Dibujado: Antonio Galiano Osma

Fecha: 2020

Proyecto:



Firmado:

I.T.I. Antonio Galiano Osma
Col:670
Las Mesas,58 . El Provensio 16670 (CU)
Tlf:967166089/643036737
contacto@ecogalenergia.es